

RAFFSTORES



RAFFSTORES ARB 80

Das Raffstore-Modell ARB 80 zählt zu den bewährten Klassikern am Markt. Alle Lamellen-Führungszapfen aus Metall, so ist dieser Klassiker ein nahezu wartungsfreies Fassadenelement.

Auf Wunsch ist der Raffstore ARB 80 auch mit Lichtlenkfunktion erhältlich.

ARB 80

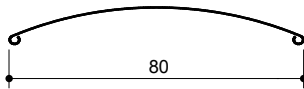
DER KLASSIKER IN BEWÄHRTER AUSFÜHRUNG

Die Lamellen sind wie bei allen HELLA-Raffstores aus einer Aluminium-Speziallegierung gefertigt und konvex-konkav rollgeformt. Gebördelte Lochstanzungen schützen die Aufzugsbänder und machen Kunststoffclips überflüssig. Die Unterschiene aus stranggepresstem Aluminiumprofil wird durch beidseitige Zapfen in Schienen geführt, wodurch der gesamte Lamellenbehang stabiler wird.

Schnitt Lamelle



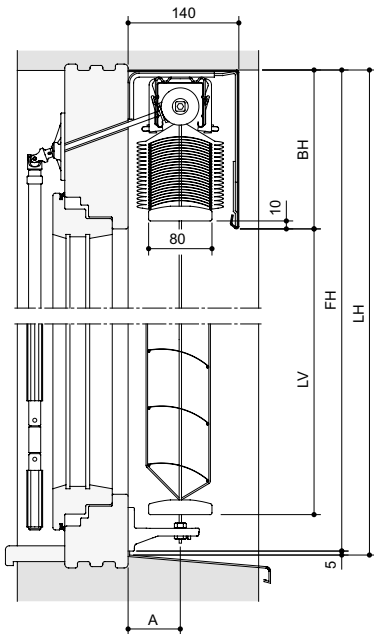
Die konvex-konkave Lamelle ARB 80



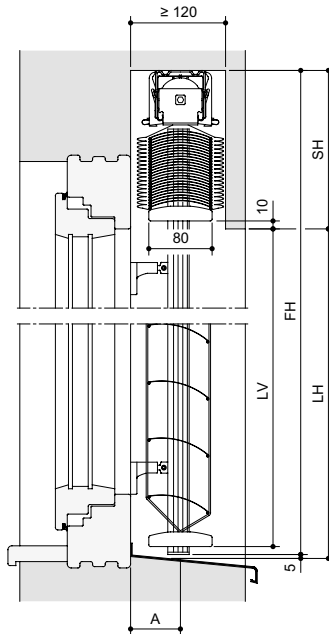
HELLA löst die herkömmliche Leiterbandfixierung mit Kunststoffösen durch eine Fixierung mit der intelligenten OMEGA-Stanzung ab. Dadurch wird ein einzigartiges Produkt ohne Kunststoffösen geschaffen. Formvollendet und nahezu wartungsfrei!

02/2015 7600 0072_DE

Einbaubeispiele



ARB 80 mit Blende und Kurbelantrieb



ARB 80 im Schacht



mit Führungsschiene, geschlossen



mit Führungsschiene, 90° geöffnet

Pakethöhen [mm]	1000	1500	2000	2500	3000	3500	4000	4500	5000
Drahtführung/Führungsschiene	150	175	205	235	260	285	310	340	370

Lamellenbreite [mm]	80	Lamellentyp	randgebördelt
Seitenführung	Seil / Führungsschiene	max. Höhe [mm]	5200 (Kurbel/Motor)
min. Breite [mm]	400 (Kurbel) / 430 (Motor)	max. Breite [mm] Einzelanlage	5000 (Kurbel/Motor)
max. Behangfläche [m²] Einzelanlage	14 (Kurbel) / 20 (Motor)	max. Behangfläche [m²] gekoppelte Anlagen	12,6 (Kurbel) / 22,5 (Motor)

Änderungen vorbehalten.

www.hella.info

HELLA
HELLA HÄLT